

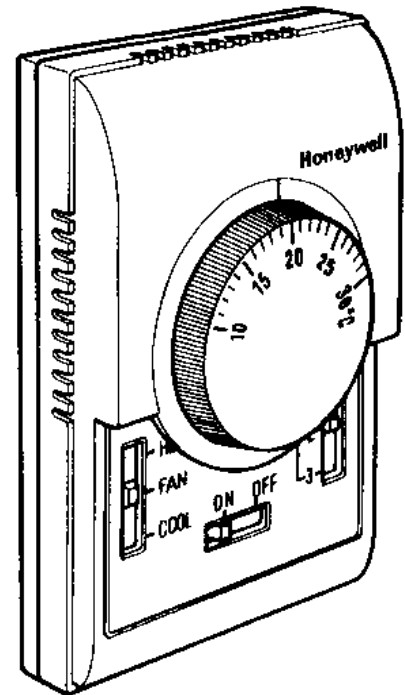
## T6374/75

### TERMOSTATO DE AMBIENTE TODO/NADA PARA FANCOILS 4 TUBOS

Los termostatos T6374/75 están diseñados para control todo/nada de válvula o de válvula y ventilador en aplicaciones para fancoils a 4 tubos, con la posibilidad de usarse para control de equipos partidos y pequeñas unidades de aire acondicionado. El termostato opera una válvula On/Off para mantener el punto de consigna deseado. El ventilador también se puede controlar desde el termostato. Existen versiones con interruptor para 3 velocidades de ventilador, e interruptor On/Off. Algunas versiones incorporan cambio Calor/Frío manual mediante interruptor en la parte frontal del termostato, o automáticamente mediante una banda fija interna en el termostato entre los puntos de consigna de calefacción y frío.

#### Características:

- \* Elemento sensible de doble diafragma.
- \* Diseño moderno, propio para oficinas, hoteles, etc...
- \* Todas las versiones incorporan anticipador térmico.
- \* Montaje directo sobre pared o caja estándar.
- \* Interruptores deslizantes. Versiones con banda muerta fija entre operaciones de calor y frío



#### Especificaciones:

Margen de trabajo	:10...30°C seleccionable con el dial
Alimentación	:220...240Vca, 50...60 Hz
Contacto Termostato	SPDT
Conexiones	:bornas para cable de 1,5mm <sup>2</sup>
Protección	:IP30
Protección interferencia	:según BS EIV 55014
Diferencial estático	Fijo, 1K (calor y frío) a 20°C con carga 50% y anticipador conectado
Rangos eléctricos	:6(4) A a 220...240Vca, cargas típicas son ventiladores, válvulas y relés
Dimensiones	85x130x40 mm (anchoxaltoxprofundo)
Límites almacenaje	Temperatura: -20...50°C Humedad: 0...90% HR, sin condensación

## Especificaciones

Modelo	Interruptores				Características
	ON/OFF	3 VELOC. VENT.	CALOR/FRIO	CALOR/VENT/FRIO	BANDA MUERTA FIJA
T6374C1004					X
T6374C1012	X				X
T6375B1021	X	X	X		
T6375B1013	X	X		X	
T6375C1003	X	X			X

## Instalación

### Localización

Los termostatos han de colocarse en una posición con buena circulación de aire, en pared interior y a 1,5 m de altura sobre el suelo. Nunca situarlo donde haya corrientes de aire, o cerca de focos de calor o frío ni donde pudiera verse afectado por calor radiante del sol.

### Montaje

Se puede montar en pared o en caja. (Ver diagrama).

Se suministran los tornillos de montaje para ambas alternativas

### Cableado

El acceso del cableado es a través de un agujero en la base del termostato, cerca del extremo superior.

La instalación debe efectuarla personal especializado.

Desconectar la tensión antes de efectuar la instalación.

### Operación

El elemento sensible consiste en dos láminas de metal flexibles circulares y soldadas, que contienen un gas que cambia de presión como respuesta a los cambios de temperatura. Este diafragma se expande y contrae con los cambios de temperatura ambiente, actuando sobre un interruptor que abre o cierra el circuito de calefacción o frío de acuerdo a esas variaciones de temperatura.

### Interruptores

Todos los interruptores son deslizantes, para facilitar su manejo.

El interruptor HEAT/COOL permite la selección de operación de calor o frío. Hay dos terminales de salida controlados por este interruptor.

El interruptor de velocidades de ventilador permite seleccionar 3 velocidades de ventilador: 1 baja; 2 media; 3 alta

El interruptor HEAT/FAN/COOL permite la selección de operación de calor o frío, e incorpora una tercera opción en que se deshabilitan todas las salidas salvo la del ventilador. El ventilador se puede controlar separadamente mediante el interruptor ON/OFF.

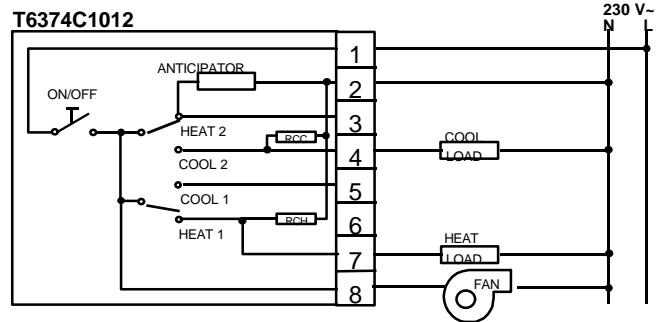
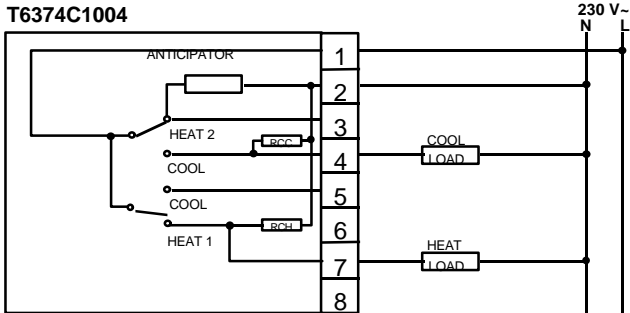
## Aplicación

		T6374C1004	T6374C1012	T6375B1021	T6375B1013	T6375C1003
<b>Aplicación</b>	Ventilación					
	Fancoil 2 tubos					
	Fancoil 4 tubos	X	X	X	X	X
	Bomba calor					
	Aire Acondicionado	X	X	X	X	X
<b>Capacidad control</b>	Calor o frío					
	Calor/frío	X	X	X	X	X
	Cambio (manual o auto)	auto	auto	manual	manual	auto
	Ventilador (aut. o cont.)		cont	cont	cont	cont
	Veloc. ventilador			X	X	X
	Control válvula	X	X	X	X	X
	Control compresor					

Diagramas de conexionado



FANCOILS A 4 TUBOS: CONTROL DE VÁLVULA (Y VENTILADOR)



FANCOILS A 4 TUBOS: CONTROL DE VÁLVULA Y VELOCIDAD DE VENTILADOR

